

## T130W20-2\_《警報與避難系統消防安全設備概要》\_修訂表

【二版\_2020/12/24】

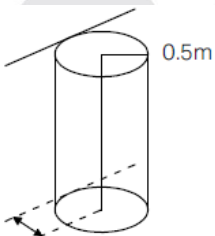
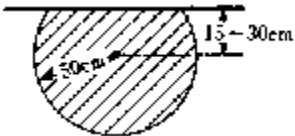
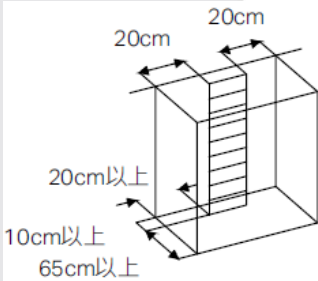
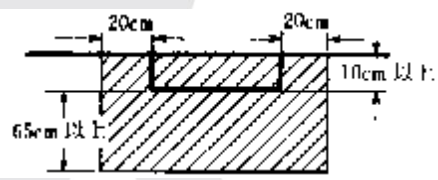
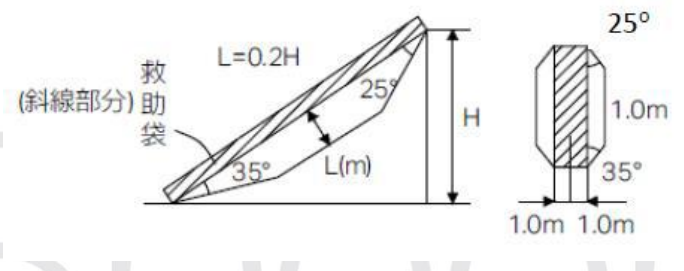
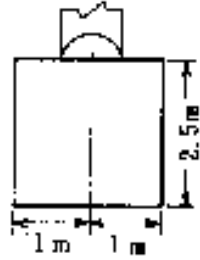
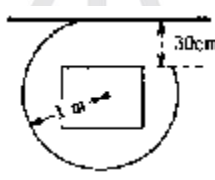
頁數	修訂處	原文	修正	備註
133	表格	原表缺圖	見下頁附檔 1	
151	2.開口部 (2)判定方法：	H. 開口部應能符合本書第 128 頁所示之大小。	H. 開口部應能符合本書第 132 頁所示之大小。	
151	3.下降空間 (2)判定方法：	A. 下降空間應能符合本書第 129 頁所示之大小。	A. 下降空間應能符合本書第 133 頁所示之大小。	
151	4.下降空地 (2)判定方法：	A. 下降空地應能符合本書第 129 頁所示之大小。	A. 下降空地應能符合本書第 133 頁所示之大小。	
152	5.標示 (2)判定方法：	A. 標示應為本書第 130 頁所示者。	A. 標示應為本書第 134 頁所示者。	

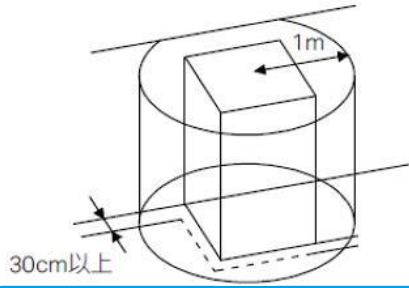
(更新日期：2021-01-25)

3people

三民補習班

附檔 1

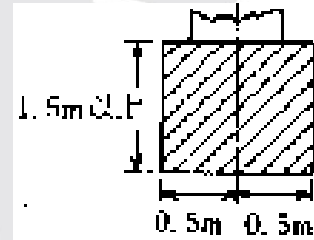
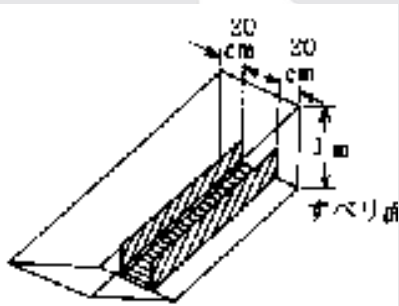
種類	下降空間	下降空地
緩降機	<p>以器具中心半徑 0.5 公尺圓柱形範圍內。但突出物在 10 公分以內，且無避難障礙者，或超過 10 公分時，能採取不損繩索措施者，該突出物得在下降空間範圍內</p> 	<p>下降空間之投影面積</p> 
避難梯	<p>自避難梯二側豎桿中心線向外 20 公分以上及其前方 65 公分以上之範圍內。</p> 	<p>下降空間之投影面積</p> 
避難繩索 滑杆	<p>無避難障礙之空間</p>	<p>無避難障礙之空地</p>
救助袋 (斜降式)	<p>救助袋下方及側面，在上端 25 度，下端 35 度方向依下圖所圍範圍內。但沿牆面使用時，牆面側不在此限。</p> 	<p>救助袋最下端起 2.5 公尺及其中心線左右 1 公尺以上所圍範圍</p> 
救助袋 (直降式)	<ol style="list-style-type: none"> <li>救助袋與牆壁之間隔為 30 公分以上。但外牆有突出物，且突出物距救助袋支固器具裝設處在 3 公尺以上時，應距突出物前端 50 公分以上。</li> <li>以救助袋中心，半徑一公尺圓柱形範圍內。</li> </ol>	<p>下降空間之投影面積</p> 



滑台

滑面上方 1 公尺以上及滑台兩端向外 20 公分以上所圍範圍內

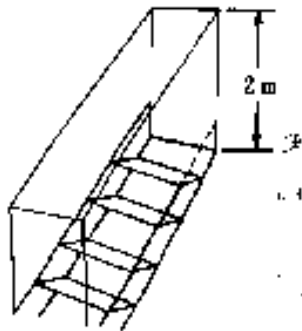
滑台前端起 1.5 公尺及其中心線左右 0.5 公尺所圍範圍



避難橋

避難橋之寬度以上及橋面上方 2 公尺以上所圍範圍內

無避難障礙之空地



3people

三民補習班

更新紀錄

2021/01/05

新增第 133、151、152 頁修訂。



3people

三民補習班